

VERWERKINGSVOORSCHRIFT warmwater vloerverwarming

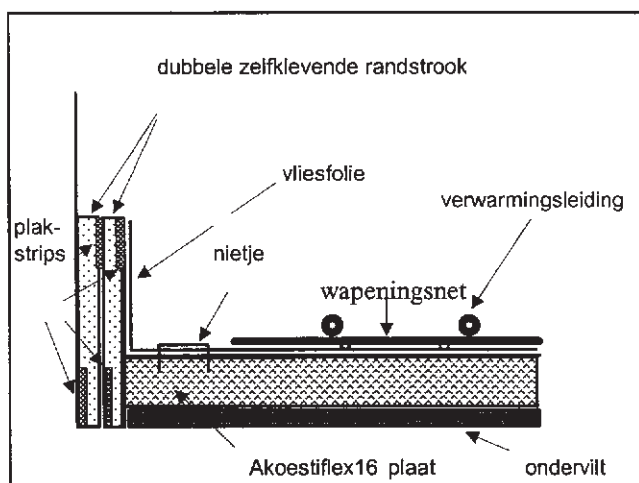
Ondergrond

De ondergrond dient draagkrachtig en vlak te zijn. Oneffenheden, specieresten e.d. verwijderen. Zonodig oneffenheden egaliseren en/of de ondergrond waterpas maken met een zelfnivellerende egalisatiemortel.

De geluidisolerende laag aanbrengen

Allereerst in iedere kamer rondom de zelfklevende Akoestiflex randstrook aanbrengen. De randstrook is aan beide zijden voorzien van een plakstrip. Tegen de wanden de plakstrip aan de onderkant houden. *Ook langs drempels, deurposten, om CV-leidingen, convectorsteenen, pilaren e.d. Dit dient uitermate zorgvuldig te gebeuren opdat er geen contactbruggen kunnen ontstaan.* Daarna het witte vilt uitrollen en aanbrengen tot aan de randstroken. Eventueel het vilt met tape plaatselijk op de ondergrond fixeren, bij het aanbrengen van meerdere banen vilt naast elkaar, de banen aaneengesloten leggen maar nooit overlappend! Vervolgens de Akoestiflex platen uitleggen, bij voorkeur in een halfsteens verband. De platen losjes tegen de randstroken leggen. Let er op dat de platen zonder kieren aaneengesloten liggen. De platen moeten volledig "gedragen" worden door de ondergrond. Onder belasting mogen ze niet buigen, wippen of kantelen.

Nadat het gehele oppervlak is voorzien van Akoestiflex platen dienen deze met vliesfolie afgedekt te worden. De ruwe kant van de vliesfolie boven. Dit vergemakkelijkt het uitsmeren van het mortelbed. De vliesfolie plaatselijk op de Akoestiflex platen vastnieten of met tape vastplakken. Overlappingsen van minstens 10 cm aanhouden. Om contactbruggen te voorkomen, de folie tegen de randstrook opzetten en aan de bovenste plakstrip plakken. Hierna kan de tegelvloer aangebracht worden. **Controleer nogmaals of de platen vlak liggen en dat er rondom tegen de wanden en alle andere aansluitingen een randstrook aanwezig is.**



Aanbrengen vloerverwarming

Behandeling van de Akoestiflex platen

De Akoestiflex platen zijn zgn. buigslappe platen. Dit is een vereiste om de constructie de gewenste geluidisolerende eigenschappen te geven. Bij het transport en het uitleggen van de platen moet men rekening houden met het slappe karakter van het materiaal om beschadiging of breuk te voorkomen. De Akoestiflex platen bij voorkeur op maat snijden met een elektrische decoupeerzaag met een zaagblad zonder tanden zoals nodig voor het snijden van rubber, leer of vloerbedekking. (bijv. Bosch T113A) of met een scherp Stanley mes. Mesjes regelmatig vervangen! Passtukken met de gesneden kant tegen de randstrook leggen.

Vloerverwarmingsleidingen volgens voorschrift van de leverancier op de vliesfolie aanbrengen. Afhankelijk van het fabrikaat vloerverwarming kan b.v. op de vliesfolie een wapeningsnet gelegd, waaraan de vloerverwarmingsleidingen bevestigd worden. De ruimte tussen de vloerverwarmingsleidingen opvullen met een schrale specie (zand/cementverhouding 6:1 volumedelen). Door aanstampen goed verdichten en over de bovenkant van de leidingen afstrijken en minimaal 48 uur laten verharden. Bij temperaturen onder 10 graden Celsius moet deze termijn met 1 á 2 dagen worden verlengd. Op de aldus verkregen ondergrond kan de betegeling aangebracht worden.

Kwaliteit en afmetingen van de tegel/natuursteen

De keramische tegel/natuursteen dient uiteraard van voldoende kwaliteit en sterkte te zijn (NEN EN 87, DIN 18166 en DIN 18332). Vuistregel daarbij is de dikte/lengthe verhouding van de tegel. Als max. dient 1:20 cm aangehouden te worden. Bij tegels met een buigsterkte van meer dan 25 N/mm² kan een max. dikte/lengthe verhouding van 1:30 en bij tegels met een buigsterkte van meer dan 50 N/mm² een max. dikte/lengthe verhouding van 1:40 cm aangehouden worden.

Uit TNO-onderzoek is gebleken dat gangbare natuursteensoorten in de afmetingen 30 x 30 x 1 cm, 40 x 40 x 1,5 cm en banen vrije lengte 30 cm breed x 1,5 cm dik, zonder problemen met Akoestiflex toegepast kunnen worden.

Het aanbrengen van de tegels

① Voorbereiding

Controleer of de tegels vocht opnemen. Tegels die geen vocht opnemen kunnen direct gebruikt worden. Tegels die wel vocht opnemen dienen eerst gewaterd te worden. Let op eventuele dikteverschillen van tegels en natuursteen, want men dient bij het leggen met de dikste tegel te beginnen.

② Het aanmaken van de ELCEMO B02-zetmortel

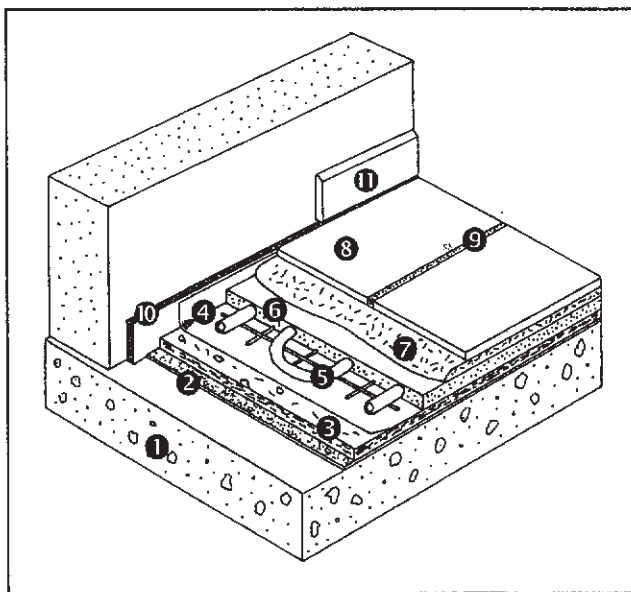
Stort de inhoud van de 20 kg zak B02-zetmortel in zijn geheel in een kuip en meng deze zodanig door elkaar, dat de aanwezige rubbervezels goed gemengd worden. Voeg hieraan 3 - 3,5 liter water toe. Bij voorkeur wat water terughouden en meng dit goed door elkaar tot een homogene mortel. Afhankelijk van de omgevings-temperatuur en luchtvochtigheid kan het zijn dat aan de mortel iets meer of minder water toegevoegd dient te worden dan aangegeven.

Dilatatie- of expansievoegvoegen

Een zwevend aangebrachte vloer (dwz. een vloer welke niet gehecht ligt aan de ondergrond, zoals het Akoestiflex-systeem) zal bij temperatuurwisselingen onafhankelijk van de ondergrond willen uitzetten en krimpen. Bij een verende ondergrond zal iedere belasting ook resulteren in een lengteverandering van de tegelvloer. Het is daarom absoluut noodzakelijk dat de tegelvloer in ieder vertrek rondom geheel vrij van de wanden gehouden wordt en nergens in contact komt met deurposten, CV-leidingen, convectorsteeunen of andere obstakels die een vrije uitzetting kunnen belemmeren. Bij grotere vertrekken en ruimtes met een onregelmatige vorm (b.v. L-, Z-, T- en U-vormige kamers) is het nodig de vloer d.m.v. dilatatievoegen in rechthoekige velden te verdelen. Deze velden mogen een oppervlak van maximaal 40 m² hebben. De kantlengte van de vloervelden mag niet groter dan 8 m zijn. De verhouding tussen de zijden niet groter dan 1:2. Bij grotere afmetingen en daar waar het grondvlak sterk verspringt dienen dilatatievoegen aangebracht te worden. Dilatatievoegen aanbrengen tot op de laag Akoestiflexplaten. Reeds aanwezige dilatatievoegen in de betonnen ondergrond dienen in de gehele vloerconstructie te worden doorgezet. Een vaste verbinding tussen tegelvloer en wand of ander obstakel vormt bovendien een contactbrug en zal de geluidsisolerende werking van de vloer reduceren.

③ Het leggen van de tegels

Om beschadiging van de verse laag vulspecie te voorkomen is het aan te raden loopplanken o.i.d. als lastverdeler te gebruiken. Een hoeveelheid B02-zetmortel tot vast tegen de randstroken opbrengen en met een plakspaan verdelen tot een laagdikte van minimaal 8 mm doch niet dikker dan 15 mm.. Eventueel kan de mortel ook met een stalen / aluminium rei over 2 stellatten gladgestreken worden of gebruik de Akoestiflex afstrijker. Let er op dat alle holle ruimten met zetmortel gevuld worden. De tegel met een vlijende beweging (heen en weer schuiven) zodanig in het mortelbed drukken dat deze er enigszins onderuit wordt geperst. De voeg mag echter niet met B02-zetmortel gevuld worden. Daartoe de te leggen tegel tegen de reeds gelegde tegels aanleggen en tot de gewenste voeg-



- ① Betonnen ondervloer ② Ondervilt ③ Akoestiflex 16 plaat
④ Vliesfolie ⑤ Warmwaterleidingen ⑥ Vulmortel ⑦ B02-zetmortel ⑧ Tegels of natuursteen ⑨ B01-voegmortel
⑩ Zelfklevende randstrook, dubbel ⑪ Plint

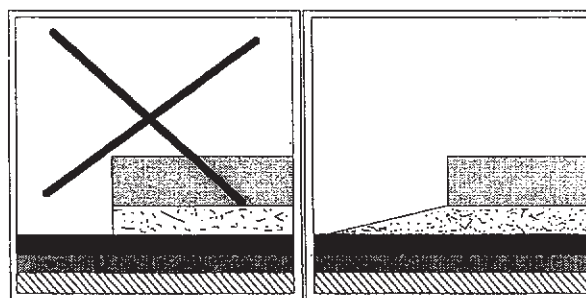
breedte terugschuiven. **Tegels niet aankloppen!** De breedte van de voeg wordt bepaald door de soort en afmetingen van de gekozen tegels of natuursteen. De voeg mag echter nooit smaller zijn dan 3 mm, opdat de voeg zich met voegmortel kan laten vullen. De tegels moeten "vol en zat" gelegd worden. Controleer dit door af en toe een reeds gelegde tegel eruit te nemen en te zien of de onderzijde van de tegel overal door de mortel is geraakt. Is dit niet het geval, dan wordt er te dun gewerkt. Mortel welke op de bovenzijde van de tegel wordt gemorst, moet direct worden verwijderd. Alvorens te gaan voegen, dient de B02-zetmortel voldoende te zijn verhard; daarom de vloer **minstens 48 uur** niet belopen. Bij temperaturen onder 10°C moet deze termijn met 2 tot 3 dagen worden verlengd.

Indien men er de voorkeur aan geeft om tegels op een uitgevlakte en verharde laag B02-zetmortel te plakken kan dit gedaan worden met Elcemocol 1.01 superlijm. Dit kan eerst 48 uur na het aanbrengen van de zetmortellaag. Om beschadiging van de verse zetmortellaag te voorkomen dienen hierbij loopplanken o.i.d. als lastverdeler gebruikt te worden.

In deurdoorgangen, bij sterke "verjongingen" en alle andere plaatsen waar de bouwkundige situatie dilatatie vereist, dienen dilatatievoegen aangebracht en later met een elastisch blijvende kit gevuld te worden.

Natuursteen nooit "koud tegen elkaar" leggen. Houd altijd een minimaal 3 mm smalle voeg aan.

Bij arbeidsonderbrekingen dient de zetmortellaag nimmer recht afgesneden te worden, doch over een afstand van ca. 10 cm tot dikte nul afgesmeerd te worden. Bij hervatting der werkzaamheden is dan een groter hechtoppervlak tussen "oude" en "nieuwe" mortellaag aanwezig.



Het voegen van de tegelvloer

Dit dient met ELCEMO B01-voegmortel gedaan te worden. Deze mortel is leverbaar in lichtgrijs, gebroken wit en jasmijn, voor voegbreedten tot 10 mm breed.

① Het aanmaken van de voegmortel

Stort de inhoud van de 20 kg zak B01-voegmortel in zijn geheel in een kuip. Voeg hieraan 3,75 liter water toe. Bij voorkeur wat water terughouden en meng dit goed door elkaar tot een homogene mortel. Afhankelijk van de omgevingstemperatuur en luchtvochtigheid kan het zijn dat aan de mortel iets meer of minder water toegevoegd dient te worden dan aangegeven.

N.B. Bij poreuze tegels de voegen eerst met b.v. een borstel bevochtigen.

Ⓞ Voegen

Het vullen van de voegen kan met een rubbertrekker gedaan worden. Nadat een gedeelte van de vloer is gevoegd en de mortel iets is opgestijfd, moet de vloer met een vochtige spons of een stuk polyether schuimrubber worden gereinigd. **Niet poederen!** De gevoegde tegelvloer pas na voldoende verharding van de voegen (*na minstens 48 tot 72 uur*) weer belopen. Bij temperaturen onder 10°C kan het nodig zijn deze termijnen te verdubbelen. Nadat de tegelvloer weer belopen mag worden, de boven de tegelvloer uitstekende randstroken gelijk met het oppervlak van de tegelvloer afsnijden en met een blijvend elastische kit afwerken. Ook de dilatatievoegen met deze kit vullen. Na 1 week kan de vloer in gebruik genomen worden. Gedurende de eerste 2 - 3 weken de vloer met gepaste voorzichtigheid behandelen. Regelmatig nat afnemen van de tegelvloer gedurende deze periode bevordert een optimale kwaliteit en kleur van de voegen

Plinttegels

Eventuele plinttegels en plinten dienen vanzelfsprekend vrij van de vloer gehouden te worden. Nadat de vloer weer belopen mag worden dient de voeg tussen plint(tegel) en vloertegels met een elastisch blijvende kit gevuld te worden.

Ingebruikname van de vloerverwarming

Ca. 4 weken nadat de vloerafwerking is aangebracht en op natuurlijke wijze is uitgehard, kan de vloerverwarming op lage temperatuur aangezet worden. De temperatuur kan dan geleidelijk met ca. 3 - 5 °C per dag opgevoerd worden.

- Elkemo latexcémentmortels boven 5°C verwerken.
- Uiteraard blijven de gebruikelijke bouwtechnische voorschriften van kracht.